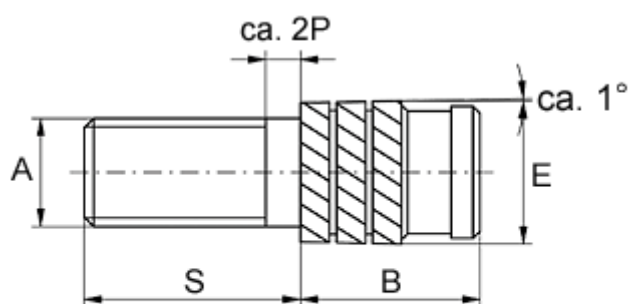


Varenummer: 12856000060820  
Beskrivelse: KLEE-coil 856 000 060.820  
M6 Messing

## Mål



Gevindlængde =  $S - 2P$   
P = stigning

Anbefalet hul diameter	= 7.8
Mindsteafstand til kant	= 2.8
Monteringslængde B	= 9.2
Stiftlængde S	= 6
Type	= 856 000 060.820
Udvendig diameter E	= 8.20
Udvendigt gevind A	= M6x1